



中华人民共和国国家标准

GB/T 4851—2014
代替 GB/T 4851—1998

胶粘带持粘性的试验方法

Measurement of static shear adhesion for adhesive types

(ISO 29863:2007, Self adhesive tapes—Measurement of static shear adhesion, MOD)

2014-07-08 发布

2014-12-01 实施

中华人民共和国国家质量监督检验检疫总局 发布
中国国家标准化管理委员会

前 言

本标准按照 GB/T 1.1—2009 给出的规则起草。

本标准代替 GB/T 4851—1998《压敏胶粘带持粘性试验方法》，本标准与 GB/T 4851—1998 相比，主要技术差异如下：

- 修改了标准名称，将标准的名称修改为《胶粘带持粘性的试验方法》
- 删除了引用标准 JB/T 7499—1994《耐水砂纸》(见 1998 版的第 2 章)；
- 增加了“表面平均粗糙度”术语(见 3.2)；
- 修改了清洗剂的种类(见 5.2.2, 1998 版的 4.4.1)；
- 增加了试样的裁取方法(见 5.3.1)；
- 修改了标准试验钢板的要求(见 5.3.2, 1998 版的 4.2)；
- 修改了压辊的尺寸和质量(见 5.3.3.1, 1998 版的 4.3.1 和 4.3.3)；
- 修改了试验架的要求(见 5.3.4.1, 1998 版的 4.1)；
- 修改了试验室的标准试验条件(见 5.4.1, 1998 版的 6.1)；
- 修改了试样的标准尺寸(见 5.4.2, 1998 版的第 5 章)；
- 修改了钢板的清洗方法(见 5.5.2, 1998 版的 7.1)；
- 修改了滚压粘贴次数(见 5.5.3.1, 1998 版的 7.2)；
- 修改了试样的制样时间和试验前的滞留时间(见 5.5.3.1, 1998 版的 7.4)；
- 修改了试验结果的处理(见 5.6, 1998 版的第 8 章)；
- 增加了纤维增强胶粘带与水平标准钢板持粘性试验方法(见第 8 章)；
- 增加了纤维增强胶粘带与覆有 NIST SRM1810A 标准纤维板的水平试验板持粘性试验方法(见第 9 章)；
- 增加了纤维增强胶粘带与覆有买卖双方指定纤维板的水平试验板持粘性试验方法(见第 10 章)；
- 增加了胶粘带与垂直钢板在高温中放置 10 min 后的持粘性试验方法(见第 11 章)。

本标准使用重新起草法修改采用 ISO 29863:2007《自粘胶带 静态剪切附着力的测量》。

考虑到我国国情，在采用 ISO 29863:2007 时，本标准在结构上作了一些修改，在附录 A 中列出了本标准与 ISO 29863:2007 的章条编号对照一览表。

本标准与 ISO 29863:2007 相比，存在技术性差异，这些差异涉及的条款已通过在其外侧页边空白位置的垂直单线(|)进行了标示，附录 B 中给出了技术性差异及其原因的一览表。

为了便于使用，本标准还对 ISO 29863:2007 作了下列编辑性修改：

- a) “本国际标准”一词改为“本标准”；
- b) 增加了失效时间的注解(见 5.1 注)。

本标准由中国石油和化学工业联合会提出

本标准由全国胶粘剂标准化技术委员会(SAT/TC 185)归口

本标准起草单位：上海橡胶制品研究所、开平市齐裕胶粘制品科技有限公司、联冠(中山)胶粘制品有限公司、永大(中山)有限公司、广州宏昌胶粘带厂、无锡市万力粘合材料有限公司、宁波综研化学有限公司、上海晶华粘胶制品发展有限公司。

本标准起草人：张建庆、熊海琨、王灿、陈维斌、徐建、罗吉尔、陈华昌、程新、杨春强、殷煜晟。

本标准所代替标准的历次版本发布情况为：

- GB/T 4851—1984、GB/T 4851—1998。

胶粘带持粘性的试验方法

1 范围

本标准规定了胶粘带与基材在平行恒荷载情况下保持粘接能力的一系列试验方法。本标准适用于胶粘带持粘性的试验方法。

2 规范性引用文件

下列文件对于本文件的应用是必不可少的。凡是注日期的引用文件,仅注日期的版本适用于本文件。凡是不注日期的引用文件,其最新版本(包括所有的修改单)适用于本文件。

GB/T 2523—2008 冷轧金属薄板(带)表面粗糙度和峰值数测量方法

GB/T 3280—2007 不锈钢冷轧钢板和钢带

GB/T 22396 压敏胶粘制品术语

3 术语与定义

GB/T 22396 界定的以及下列术语和定义适用于本文件。

3.1

持粘性 static shear adhesion

压敏胶粘带抵抗平行剪切外力所引起的粘接表面破坏的能力。

3.2

表面平均粗糙度 roughness average

表面粗糙度轮廓的算术平均偏差。即在取样长度内表面粗糙度轮廓偏距绝对值的算术平均值。

3.3

样件 test assembly

将被测试胶粘带粘贴在试验板后形成的组合件。

4 分类

4.1 本标准方法按胶粘带粘接的不同对象、温度条件可分为以下几种:

——方法 A:胶粘带与垂直标准钢板持粘性的试验方法;

——方法 B:胶粘带与覆有 NIST SRM1810A 标准纤维板的垂直试验板持粘性的试验方法;

——方法 C:胶粘带与覆有买卖双方指定的纤维板的垂直试验板持粘性的试验方法;

——方法 D:纤维增强胶粘带与水平标准钢板持粘性的试验方法;

——方法 E:纤维增强胶粘带与覆有 NIST SRM1810A 标准纤维板的水平试验板持粘性的试验方法;

——方法 F:纤维增强胶粘带与覆有买卖双方指定纤维板的水平试验板持粘性的试验方法;

——方法 G:胶粘带与垂直钢板在高温中放置 10 min 后的持粘性的试验方法。

4.2 胶粘带持粘性试验方法选用说明见表 1。

表 1 胶粘带持粘性试验方法使用说明

方法	使用对象	方式	结果表征	参考范围	样品尺寸	砝码质量
A	胶粘带对标准试验钢板	垂直	时间(对数还原)	<4 h	(12±0.5)mm×150 mm	(1 000±5)g
B	胶粘带对用标准的纤维板覆盖的钢板	垂直	时间(对数还原)	<4 h	(12±0.5)mm×150 mm	(1 000±5)g
C	胶粘带对用供需双方认可的纤维板覆盖的钢板	垂直	时间(对数还原)	<4 h	(12±0.5)mm×150 mm	(1 000±5)g
D	纤维增强胶粘带对标准实验钢板	水平	位移(算术平均)	≥4 h	(12±0.5)mm×300 mm	(4 500±200)g
E	纤维增强胶粘带对用标准的纤维板覆盖的钢板	水平	位移(算术平均)	≥4 h	(12±0.5)mm×300 mm	(4 500±200)g
F	纤维增强胶粘带对用供需双方认可的纤维板覆盖的钢板	水平	位移(算术平均)	≥4 h	(12±0.5)mm×300 mm	(4 500±200)g
G	同方法 A, 但样件需在设定测试温度放置 10 min 然后在同一测试温度下进行测试	垂直	时间(对数还原)		(12±0.5)mm×150 mm	(1 000±5)g

5 方法 A: 胶粘带与垂直标准钢板的持粘性试验方法

5.1 原理

本标准中的方法 A 是在恒定荷载以及温度为(23±1)℃、相对湿度为(50±5)%条件下,通过胶粘带的失效时间来测量胶粘带对标准钢板的持粘性。

对标准钢板的持粘性:将一条胶粘带在受控滚压速率下粘贴到一块标准钢板上。该钢板垂直安装,在胶粘带的自由端悬挂一个标准质量的砝码,测定粘合失效的时间。

注:此方法用于在恒定荷载条件下,失效时间在 4 h 以内的持粘性测定。

5.2 材料

5.2.1 吸收性清洁材料:医用纱布、棉线和棉纸等。为方便使用,要求材料在使用过程中不掉绒、易吸收,不含有可溶于 5.2.2 中所述溶剂的添加剂,且完全由原生材料制成。

5.2.2 清洗剂:下列溶剂中的一种或多种:

- 双丙酮醇(4-羟基-4-甲基-2-戊酮),无残留级;
 - 甲醇;
 - 甲基乙基酮;
 - 丙酮;
 - 正庚烷;
 - 异丙醇;
 - 正庚烷和某种氟化烃(例如:制冷剂)的混合物(在有毒性或可燃性限制条件时适用)。
- 溶剂为普通化学试剂级,用合适的分装容器贮存。

5.3 仪器

5.3.1 试样裁刀

试样裁刀将两个单刃刀片固定在平行的平面内,两个刀片分开,保持一个精确的距离,形成一个具有准确试样宽度的切刀;适合的两个切刀保证切割宽度为 12 mm 和 24 mm,或者使用不会使边缘产生损害的合适的其他刀具。刀片之间距离的精确度为标称宽度 ± 0.1 mm。

5.3.2 不锈钢板

不锈钢板非常平整,至少长 125 mm、宽 50 mm、厚 1.1 mm,不锈钢(以下简称钢板)种类符合 GB/T 3280—2007 规定的 06Cr19Ni10 材质,退火抛光,钢板表面光亮,表面粗糙度(GB/T 2523—2008)为 (50 ± 25) nm。

不使用有污点、变色或划痕较多的钢板。在使用之前,按照 5.5.2 中的说明,将新钢板清洁。在使用中,保护钢板试验表面不被划伤和污染,并按 5.4.1 中描述的条件保存。

5.3.3 机动或手动压辊

5.3.3.1 圆柱体的钢质压辊(简称压辊)的直径为 (85 ± 2.5) mm,宽 (45 ± 1.5) mm,表面包覆有约 6 mm 厚的橡胶,硬度为 (80 ± 5) 邵氏 A。表面圆整、无凸凹偏差。压辊的质量为 $(2\ 000\pm 100)$ g。

5.3.3.2 在使用过程中,任何仪器部分都不应增加压辊的重量。压辊以 (10 ± 0.5) mm/s 的速率通过机动或手动方式滚动。

5.3.4 试验架和辅助仪器

5.3.4.1 试验架

试验架将样件固定在与垂直方向呈 $0^\circ\sim 2^\circ$ 的范围内,以便在有质量作用在胶粘带上时,不会有剥离力施加在胶粘带上。

5.3.4.2 夹具

夹具将使砝码固定在试样上,使荷载均匀分布在胶粘带试样宽度范围内。

5.3.4.3 试验砝码

试验砝码质量为 $(1\ 000\pm 5)$ g,或采用其他质量的砝码。5.3.4.2 中夹具的质量包含在总砝码质量中。

5.3.4.4 计时系统

计时系统是用来记录对试样施加荷载至试样从钢板上分离之间的时间间隔。

5.4 样品和试样

5.4.1 状态调节。将胶粘带样卷置于温度为 $(23\pm 1)^\circ\text{C}$ 、相对湿度为 $(50\pm 5)\%$ 的状态条件恒温停放 24 h。

如果无法维持这些公差,则使用最接近的可能公差,并在报告中注明。

5.4.2 该试验需要三个试样,每个试样的宽度为 (12 ± 0.5) mm,长约 150 mm。若使用宽 (24 ± 0.5) mm 或其他宽度的试样,在结果中说明。

5.4.3 制样前,先除去样卷最外的 3~6 层胶粘带。

5.4.4 每次试验,制取3个试样。以500 mm/s ~ 750 mm/s的速率从自由转动的胶粘带样品卷上解卷试样。若胶粘带的解卷力大,无法以规定速率解卷胶粘带试样时,以接近500 mm/s的速率解卷取样。

5.4.5 当胶粘带宽度超过测试规定的宽度时,采用5.3.1中所述的试样裁刀,从符合5.4.4中规定的胶粘带卷的中心位置,裁取规定宽度的试样。

5.4.6 在解卷后的5 min内将试样粘贴在试验板上。

5.5 试验步骤

5.5.1 标准试验条件

标准试验条件和5.4.1中样品和试样调节的条件相同。

5.5.2 试验板的制备

用5.2.2中列出的一种试剂擦拭试验板表面,并用新的吸收性清洁材料擦干。用同种溶剂重复清洗3次。

最后用甲基乙基酮或丙酮擦拭,并将钢板干燥至少10 min。10 h内未使用的试验板重新清洗。

为了获得一致结果,在使用新试验板前,使用最后的清洗溶剂擦拭10次。

注:丢弃有污点、变色或多处有划痕的试验板。避免用手指接触试验板表面。贮存过程,避免钢板受破坏或污染。

5.5.3 持粘性

5.5.3.1 试样制备

将试样置于试验钢板一端的中心位置,在不施加压力的情况下,以压辊自身的质量将胶粘带试样均匀地滚压粘贴在一个 $(12 \pm 0.5) \text{ mm} \times (12 \pm 0.5) \text{ mm}$ 的面积范围内,试样自由区域内裸露的胶粘剂部分可以遮蔽起来。

在滚压贴合过程中,为了防止试验板的端部试样损坏,将另一块相同的试验板或稍薄一点的试验板置于试样自由端下方,与试验板末端对齐。将试样从粘贴试验区域沿长度方向来回滚压一次。

至少制备3个试样。单独准备每个试样,然后在1 min内开始测试。对于包装用胶粘带以外的其他胶粘带,可以采用其他放置时间,在报告中注明。

注:延长操作时间,热会传递到不锈钢试验钢板上。因此将胶粘带粘贴到试验钢板上后,检测人员尽快操作。

5.5.3.2 持粘性试验

在按照5.5.3.1中说明粘贴试样后,1 min内完成以下动作。

将夹具夹在试样的自由端,确保夹具完全夹住试样的整个宽度,并使荷载均匀分布。

将整个试验样件放在试验架上,使试样的自由端垂直,确保没有剥离力作用在试样上。

将砝码轻轻施加到夹具上,以免对试样产生剪切冲击力。记录试样从试验板上完全分离所用时间。

5.6 试验结果

将每个试样结果转化成它的常用对数或自然对数。获得所有对数的算术平均值,然后求合适的逆对数,得到时间。

5.7 试验报告

试验报告应包括下列信息:

a) 参照的标准;

- b) 使用本试验方法的说明,指明与本标准的偏差;
- c) 每卷试验胶粘带的标识;
- d) 根据 5.6 中计算得到的胶粘带从钢板上完全分开所需的时间;
- e) 样件放置时间(非 1 min 需注明);
- f) 注明 $(12 \pm 0.5)\text{mm} \times (12 \pm 0.5)\text{mm}$ 以外的试样接触面积;
- g) 破坏模式:内聚破坏、粘结破坏或其他观察到的破坏:
 - 内聚破坏:粘合破坏,胶粘剂内部分开;
 - 粘结破坏:粘合破坏,胶粘剂与基材界面分开,留下可忽略的残留。
- h) 非标准试验条件。

6 方法 B:胶粘带与覆有 NIST SRM 1810A 标准纤维板的垂直试验板的持粘性试验方法

6.1 原理

方法 B 给出了在温度为 $23\text{ }^{\circ}\text{C}$ 、相对湿度为 50% 以及恒定荷载条件下,通过测定粘合失效时间,测定胶粘带对标准纤维板表面持粘性的方法。

对标准纤维板的持粘性:在规定条件下,将一条胶粘带滚压粘贴到一块覆有标准纤维板的试验板上。将该试验板垂直安装,在胶粘带的自由端悬挂一个标准质量砝码,测定粘合失效时间。

6.2 材料

6.2.1 标准纤维板: NIST SRM 1810A 标准纤维板。

6.2.2 双面胶粘带。双面胶粘带的宽度适合将纤维板粘到试验板上。

6.3 仪器

6.3.1 试样裁刀

同 5.3.1。

6.3.2 合适的试验板

任何尺寸为 $50\text{ mm} \times 50\text{ mm}$ 以上、厚度不小于 1.1 mm 的合适的干净刚性板。

6.3.3 机动或手动压辊

同 5.3.3。

6.3.4 试验架和辅助仪器

同 5.3.4。

6.4 样品和试样

同 5.4。

6.5 试验步骤

6.5.1 标准试验条件

同 5.4.1。

6.5.2 试验板的准备

将一段双面胶粘带粘贴在干净试验板的中央。粘贴一块比被测试样品更宽更长的纤维板,确保粘贴正确,测试面朝上,纤维板纸的纹理与试验板纵向垂直,并滚压牢固。

6.5.3 持粘性

6.5.3.1 试样制备

按照 5.5.3.1,将试样粘贴到纤维板上。

6.5.3.2 持粘性试验

同 5.5.3.2。

6.6 试验结果

同 5.6。

6.7 试验报告

同 5.7。

7 方法 C:胶粘带与覆有买卖双方协商确定纤维板的垂直试验板的持粘性试验方法

7.1 原理

方法 C 给出了在温度为 23 ℃,相对湿度为 50%以及恒定荷载条件下,通过测定粘合失效时间,测定胶粘带对覆有买卖双方协商确定的纤维板的垂直试验板的持粘性的方法。

对指定纤维板的持粘性:在规定条件下,将一条胶粘带滚压粘贴到一块覆有指定纤维板的试验板上。该板垂直安装,在胶粘带的自由端悬挂一个标准质量砝码,测定粘合失效时间。

7.2 试验步骤

该方法与方法 B(6.5.1 至 6.5.3.2)相同,除了所使用纤维板的选择以外。
纤维板的特性记录在结果中。

8 方法 D:纤维增强胶粘带与水平标准试验钢板的持粘性试验方法

8.1 原理

方法 D 给出了在温度为 23 ℃、相对湿度为 50%以及恒定荷载条件下作用 48 h 之后,根据滑动位移,测定水平粘贴在一块标准试验钢板上的纤维增强胶粘带的持粘性的方法。

对水平标准试验钢板的持粘性:在规定条件下,将一条胶粘带滚压粘贴到一块标准试验钢板上。该板水平安装,胶粘带的自由端垂直悬在试验板的圆端上。在胶粘带的自由端悬挂一个标准质量砝码,让其作用一定时间测定产生的滑动位移。精确到 1 mm。

8.2 材料

同 5.2。

8.3 仪器

8.3.1 试样裁刀

同 5.3.1。

8.3.2 不锈钢板

不锈钢板至少长 125 mm、宽 50 mm，符合 5.3.2 中的要求。

将不锈钢板一端长 12 mm 的板进行弯曲，使其与试验表面成 120° ，弯曲部分的曲率半径为 1.5 mm~3 mm(见图 2)。

8.3.3 机动或手动压辊

同 5.3.3。

8.3.4 试验架和辅助仪器

8.3.4.1 试验架

试验架应将粘有胶粘带的试验钢板固定在一个水平面上，大约在工作面上方 300 mm 处。

8.3.4.2 夹具

同 5.3.4.2。

8.3.4.3 试验砝码

试验砝码质量为 $(4\ 500 \pm 200)$ g，或采用其他规定砝码。8.3.4.2 描述的夹具的质量包含在总砝码质量中。

8.3.4.4 量尺

读数能够精确到 1 mm 的量尺。

8.4 样品和试样

同 5.4，试样宽度为 (12 ± 0.5) mm，长度约为 300 mm。

8.5 试验步骤

8.5.1 标准试验条件

同 5.4.1。

8.5.2 试验板的准备

同 5.5.2。

8.5.3 持粘性

8.5.3.1 试样制备

有关制备指南，参考图 1 和图 2。

沿试验钢板纵向方向，将大概 100 mm 的试样一端粘贴到试验钢板中央。胶粘带的粘贴宜使之与

钢板的弯曲边成一个直角。使试样余下的 200 mm 悬在钢板的弯曲边上。

利用一把直尺从钢板端部弯曲处前面 75 mm 的位置沿胶粘带宽面切断试样。

按照 5.3.3 中描述,在长度方向上用压辊来回滚压一次。

注:延长操作时间,热会传递到不锈钢试验板上。因此在胶粘带粘贴到试验钢板上后,测试人员尽快操作。

8.5.3.2 持粘性试验

按 8.5.3.1 滚压粘贴试样后 1 min 内,完成以下动作。将夹具夹住试样的自由端,确保夹具完全夹住试样的整个宽度,并使荷载均匀分布。

将实验样件放在试验架上,使钢板水平,粘有胶粘带面向上,试样的自由端垂直。

将一个 4 500 g 的砝码轻轻施加到夹具上,防止对试样产生剪切冲击力。

在荷载作用下 48 h 后,检查试样是否出现滑动。测定出现的滑动位移,精确到 1 mm。

8.6 试验结果

计算每个试样所记录滑动位移的算数平均值。

注:以 mm 为单位报告记录的滑动位移。

8.7 试验报告

试验报告应包括下列信息:

- a) 参照的标准;
- b) 有关使用本试验方法的说明,指明任何与本标准的差别;
- c) 每卷试验胶粘带的标识;
- d) 样件放置时间;
- e) 12 mm 以外的试样宽度;
- f) 滑动位移,以 mm 表示;
- g) 试验条件。

9 方法 E:纤维增强胶粘带与覆有 NIST SRM1810A 标准纤维板的水平试验板持粘性试验方法

9.1 原理

方法 E 给出了在温度为 23 °C、相对湿度为 50% 以及恒定荷载条件下作用 48 h 之后,通过滑动位移,测定水平粘贴在覆有标准纤维板的标准试验板上的纤维增强胶粘带的持粘性的方法。

对标准纤维板的持粘性:在规定条件下,将一条胶粘带滚压粘贴到一块覆有标准纤维板的试验板上,该试验板水平安装,胶粘带的自由端垂直悬在试验板的圆端上。在胶粘带的自由端悬挂一个标准质量砝码,作用一定的时间,测定产生的滑动位移。

9.2 试验步骤

与方法 D 中的试验步骤(8.5.1 至 8.5.3.2)相同,除了试验表面为粘接到试验板上的标准纤维板以外。粘贴按照 6.5.2 中描述的方式用双面胶粘带完成。

10 方法 F:纤维增强胶粘带与覆有买卖双方指定纤维板的水平试验板持粘性试验方法

10.1 原理

方法 F 给出了在温度为 23 °C、相对湿度为 50% 以及恒定荷载条件下作用 48 h 之后,通过滑动位

移,测定水平粘贴在覆有已商定纤维板的标准板上的纤维增强胶粘带的持粘性的方法。

对指定纤维板的持粘性,在规定条件下,将一条胶粘带滚压粘贴到一块覆有指定纤维板的钢板上,该钢板水平安装,胶粘带的自由端垂直悬在钢板的圆端上。在胶粘带的自由端悬挂一个标准质量砝码,作用一个规定的时间,测定产生的滑动位移。

10.2 试验步骤

与方法 D 中的试验步骤(8.5.1 至 8.5.3.2)相同,除了试验表面为粘接到试验板上的已商定的纤维板以外,粘贴按照 6.5.2 中描述的方式用双面胶粘带完成。

纤维板的特性记录在结果中。

11 方法 G:胶粘带与垂直试验钢板在高温中放置 10 min 后的持粘性试验方法

11.1 原理

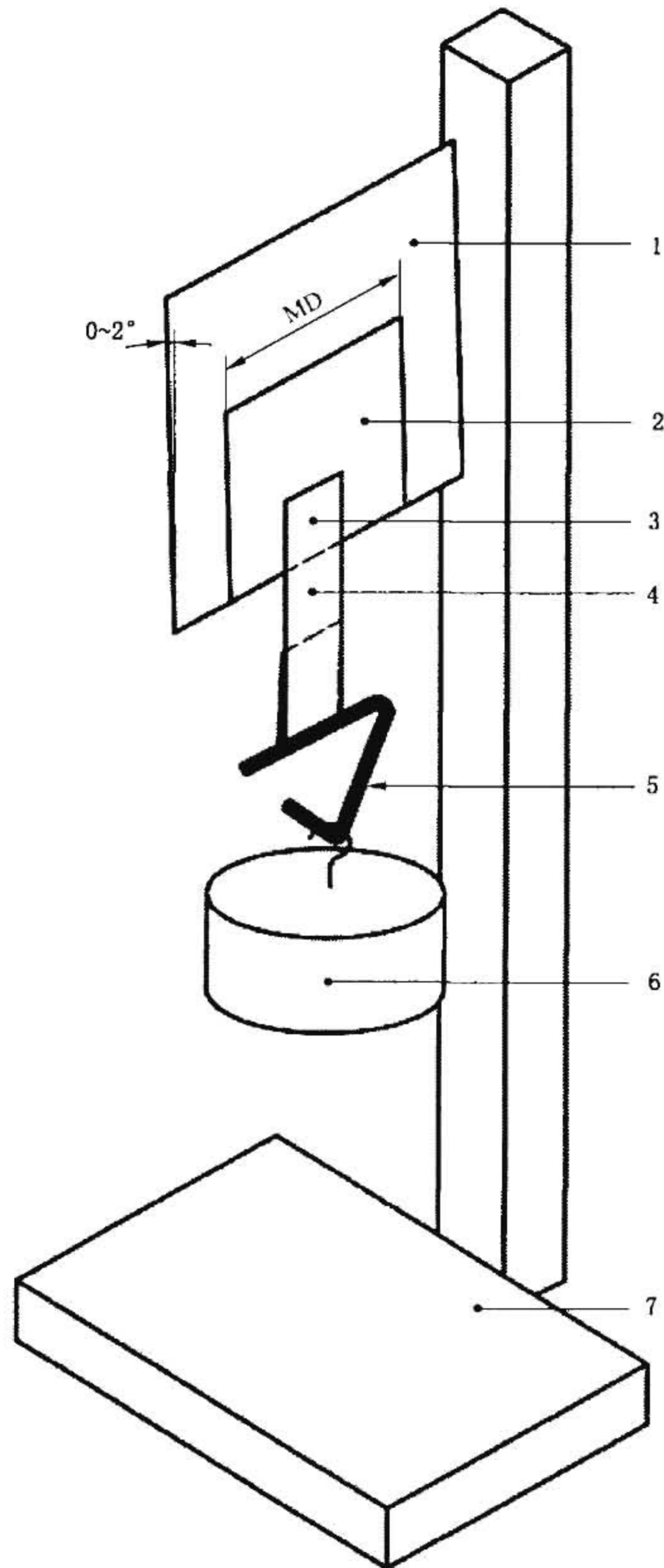
方法 G 给出了在高温条件下,试样放置 10 min 后,通过粘合失效时间,测定胶粘带对标准试验钢板的持粘性的方法。

对标准试验钢板的持粘性:在规定条件下,将一条胶粘带滚压粘贴到标准试验钢板上,该板垂直挂在试验温度条件下的烘箱中。在胶粘带的自由端悬挂一个标准质量砝码,测定粘合失效时间。

11.2 试验步骤

该方法与方法 A(5.5.1 至 5.5.3.2)相同,除了要将试验架安装在能够将温度保持在所需高温 ± 1 °C 的烘箱中。在悬挂砝码之前,将试样置于烘箱中恒温 10 min。

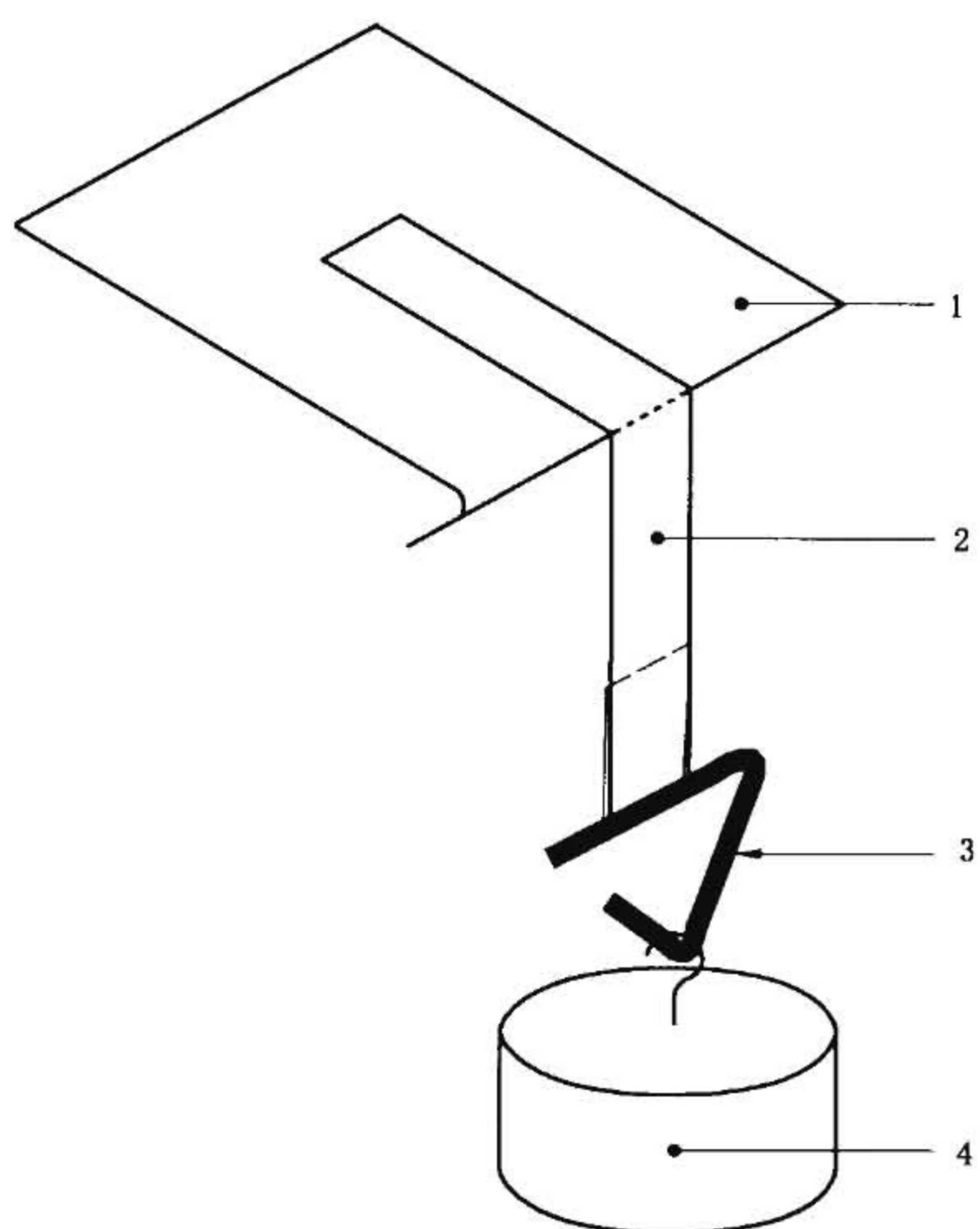
试验温度记录在结果中。



说明：

- 1——钢板；
- 2——纤维板；
- 3——试验区域；
- 4——试样；
- 5——钩或夹具；
- 6——砝码；
- 7——带有计时系统的底座。

图 1 试验方法 A、B 和 C、G 中使用的典型持粘性试验仪器示意图



说明：

- 1——板；
- 2——试样；
- 3——钩或夹具；
- 4——砝码。

图 2 试验方法 D、E、F 中使用的典型持粘性试验仪器示意图

附录 A
(资料性附录)

本标准与 ISO 29863:2007 相比的结构变化情况

本标准与 ISO 29863:2007 相比在结构上基本一致,调整的具体章条编号对照情况见表 A.1。

表 A.1 本标准与 ISO 29863:2007 的章条编号对照情况

本标准章条编号	对应的 ISO 29863:2007 章条编号
3.2	—
—	第 4 章
第 4 章	第 1 章的第三段到第九段
第 4 章表 1	—
5.1	引言的第三段
附表 A	—
附表 B	—
注:表中没列出的章条与 ISO 章条一致。	

附 录 B
(资料性附录)

本标准与 ISO 29863:2007 的技术性差异及其原因

表 B.1 给出了本标准与 ISO 29863:2007 的技术性差异及其原因。

表 B.1 本标准与 ISO 29863:2007 的技术性差异及其原因

本标准章条编号	技术性差异	原因
第 1 章	将“方法的包含内容介绍”列入 4.1	方法的包含内容介绍不宜放在范围中
第 2 章	关于规范性引用文件,本标准做了具有技术性的调整,调整的情况集中反映在第 2 章“规范性引用文件”中,具体调整如下: 删除了引用 EN 12418:2000 增加了引用 GB/T 22396; 删除了引用 EN 10088-2:1995 增加了引用 GB/T 2523—2008 增加引用了 GB/T 3280—2007	引用 GB/T 22396,便于标准使用者使用中文术语; 引用 GB/T 2523—2008 和 GB/T 3280—2007,便于标准使用者理解和使用,以适应我国国情
3.2	增加了“表面平均粗糙度”术语	增加可操作性,便于标准的执行
3.3	增加了“样件”术语	增加可操作性,便于标准的理解和执行
—	删除了原第 4 章:重要性和用途	这章内容是对标准技术内容的说明,不宜写在标准正文中。以适应我国国情
第 4 章	增加了新第四章	根据 GB/T 1.1—2009 要求,将 ISO 标准的范围中方法种类的描述另起一章,明确了标准的技术内容概况,同时与同类方法标准结构形式互为统一,体现标准的统一性
第 4 章 表 1	增加了“表 1 胶粘带持粘性试验方法使用说明”	明确使用对象,便于标准执行
5.2.2	增加了“异丙醇”为清洗剂	根据我国的实际情况,无论从环保还是从成本角度,“异丙醇”都是清洗剂的最佳选择之一
5.4.1	增加了:样品在标准环境条件下放置时间 24 h	增加可操作性,便于标准的执行

中 华 人 民 共 和 国
国 家 标 准
胶粘带持粘性的试验方法
GB/T 4851—2014

*

中国标准出版社出版发行
北京市朝阳区和平里西街甲2号(100029)
北京市西城区三里河北街16号(100045)

网址 www.spc.net.cn

总编室:(010)64275323 发行中心:(010)51780235

读者服务部:(010)68523946

中国标准出版社秦皇岛印刷厂印刷

各地新华书店经销

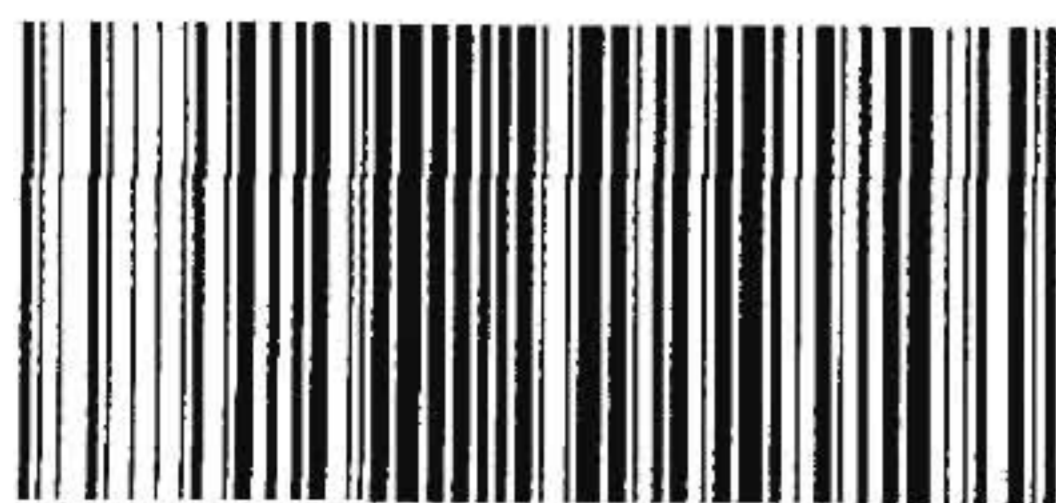
*

开本 880×1230 1/16 印张 1.25 字数 26 千字
2014年9月第一版 2014年9月第一次印刷

*

书号: 155066·1-49930 定价 21.00 元

如有印装差错 由本社发行中心调换
版权专有 侵权必究
举报电话:(010)68510107



GB/T 4851-2014